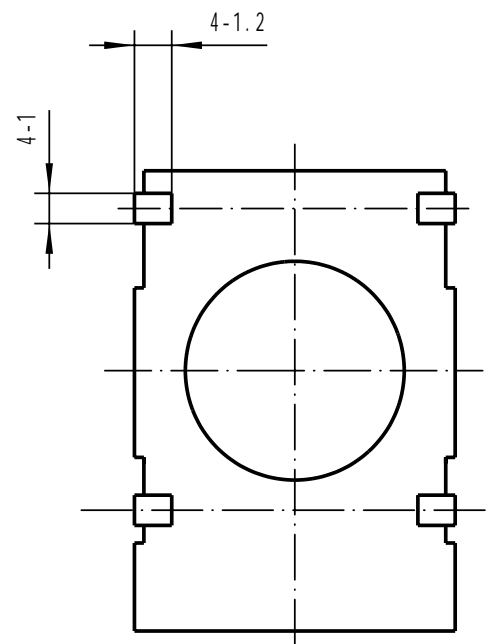
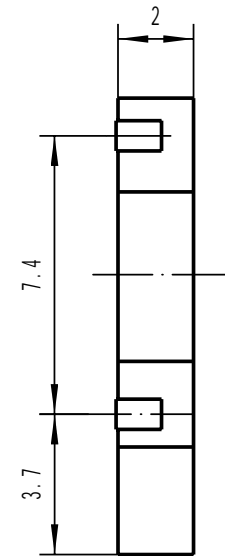
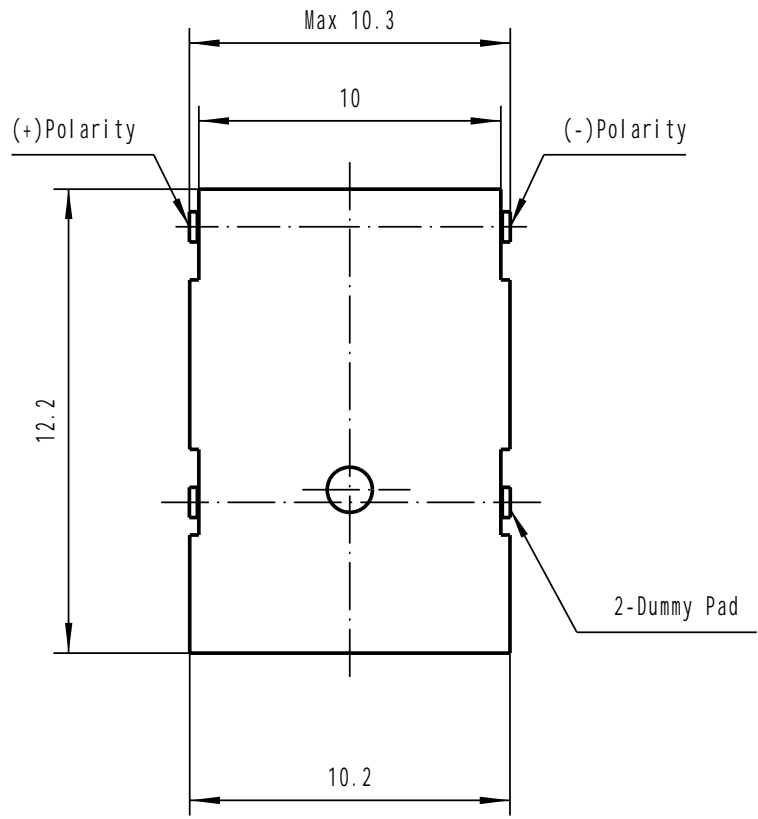


凯普电子

Ningbo Keep Improving Electronics Factory

Engineering laboratory Specification 制 品 规 格 书					
产品型号 : SMT-1020T			产品图号 : KP3.840.863		
概述 Scop.	此确认书仅使用电磁式蜂鸣器 This specification is only used for magnetic buzzer				
编号 NO.	项 目 Items		规 格 Specifications		
1	额定电压 Rated Voltage		3.6V		
2	工作电压 Operating Voltage		2.5~4.5V		
3	额定电流 Max. Rated Current		80mA		
4	直流电阻 Coil Resistance		20 ± 3		
6	额定声压 Min. Sound Pressure Level		88dB/10 cm		
7	谐振频率 Resonant Frequency		2670Hz		
8	塑壳材料 Case Material		PPS		
9	工作温度 Operating Temperature		-30~ + 70		
10	贮存温度 Store Temperature		-40 ~ + 85		
备注 Note:					
设计 Designed By		查 核 Checked		承 认 Approved By	
日期 :	2001/5/7		图号 :	KP3.840.863G	



标记	处数	分区	更改文件号	签名	年、月、日
设计		01.05.04	标准化		
校对					
审核					
工艺			批准		

SMT-1020T			阶段标记			重量	比例
							5:1
共张			第张				

凯普电子器件厂
KP3.840.863WX